

SONDA DE TEMPERATURA PT100

SENSOR EXTRAÍBLE

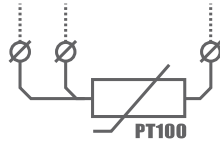
con zócalo conexión

modelo

PtE-150x8R1/2BZ

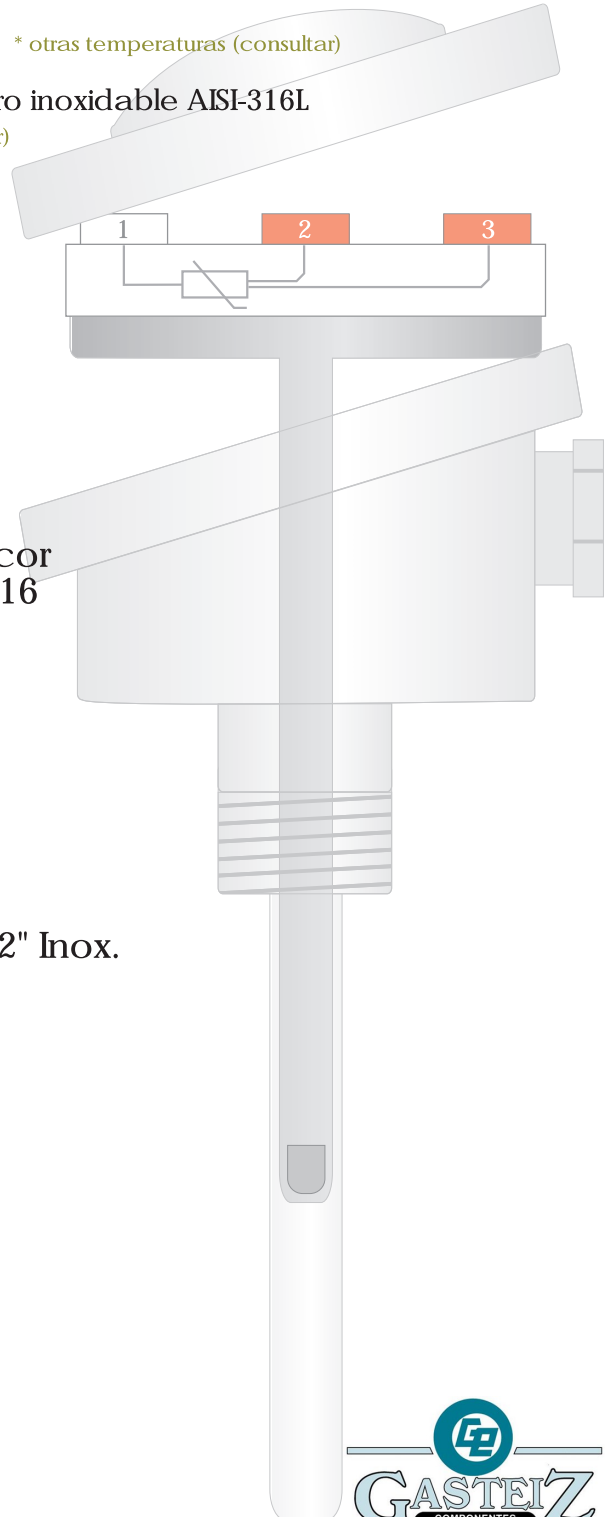
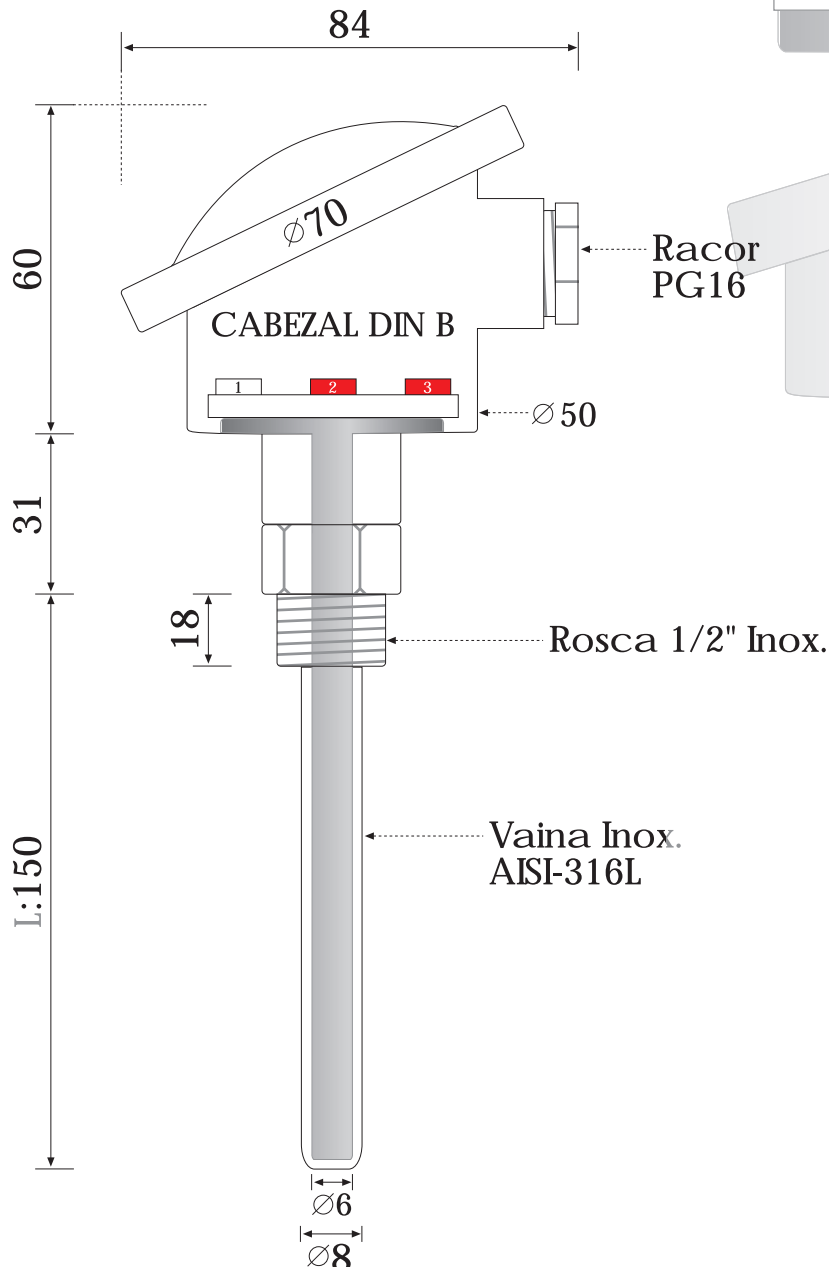
PtE-Lx8R1/2BZ

CARACTERÍSTICAS



L Longitud de la Vaina

- Sensor Extraíble:
 - * Facilita sustituciones sin vaciar depósitos
 - * Sensor interno - vaina 6mm - clase DIN B
- Máxima temperatura de trabajo: -50°C / +250°C * otras temperaturas (consultar)
- Sonda longitud útil: 150mm x 8mm diámetro. Acero inoxidable AISI-316L
 - * otra longitud y diámetro (consultar)
- Cabezal DIN B. Conexión Rosca 1/2" Inox.
- Zócalo de conexión 3 hilos



GASTEIZ COMPONENTES ELECTRONICOS
C/Navarro Villoslada, 4 Bajo 31003 Pamplona
T: 948 245050 - 696 488800 Fax: 948 237217
electronica@gasteiz-ce.com - WWW.GASTEIZ-CE.COM