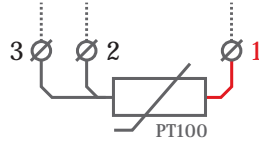


SONDA DE TEMPERATURA PT100 para Superficie tipo Abrazadera

Pt-SA15-2M

modelo

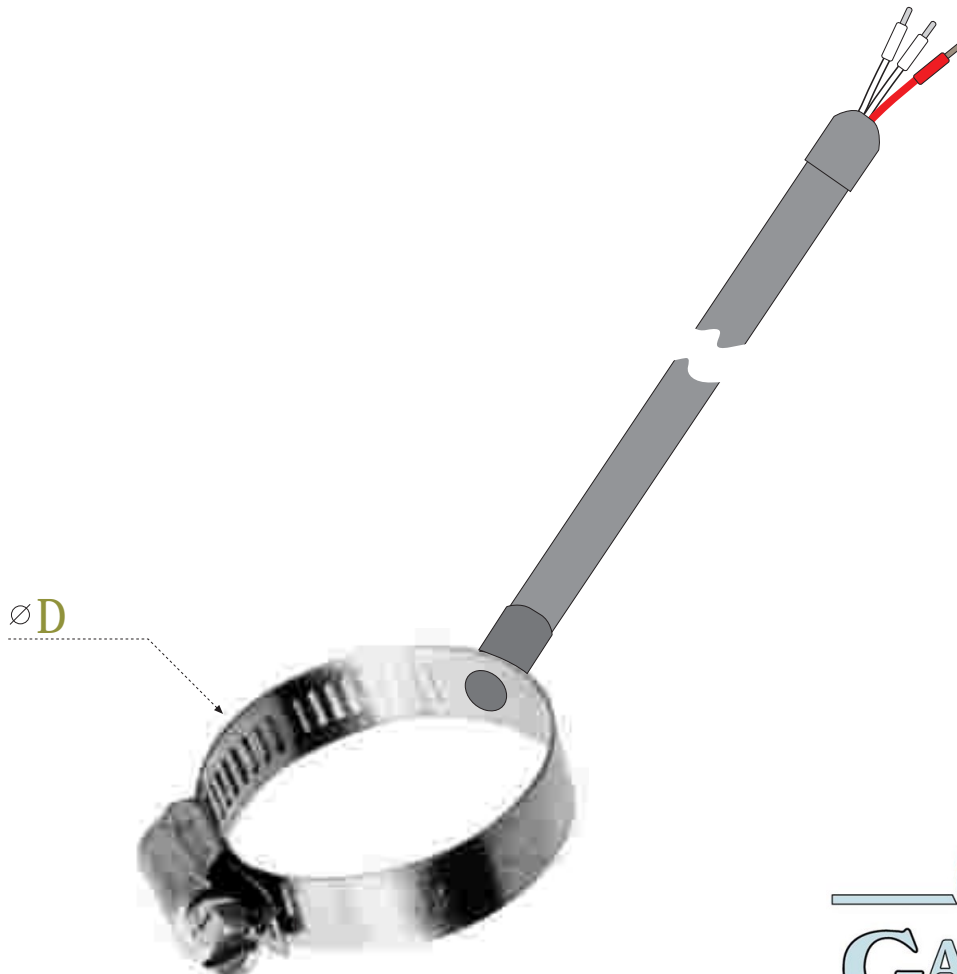
Pt-SAD-XM



X Longitud de Cable
D Diámetro

CARACTERÍSTICAS

- Máxima temperatura de trabajo de la terminal: -50°C / $+250^{\circ}\text{C}$ * otras temperaturas (consultar)
Máxima temperatura de trabajo del cable silicona: -50°C / $+120^{\circ}\text{C}$
- Sensor interno de temperatura: clase DIN B
- Abrazadera de cremallera ajustable
- Cable de Silicona: 3 hilos $d:4\text{mm}$ X Longitud de Cable: 2mts, 3mts, 10mts



GASTEIZ COMPONENTES ELECTRÓNICOS
C/Navarro Villoslada, 4 Bajo 31003 Pamplona
T: 948 245050 - 696 488800 Fax: 948 237217
electronica@gasteiz-ce.com - WWW.GASTEIZ-CE.COM

