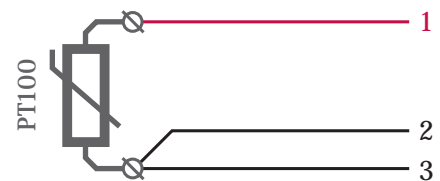
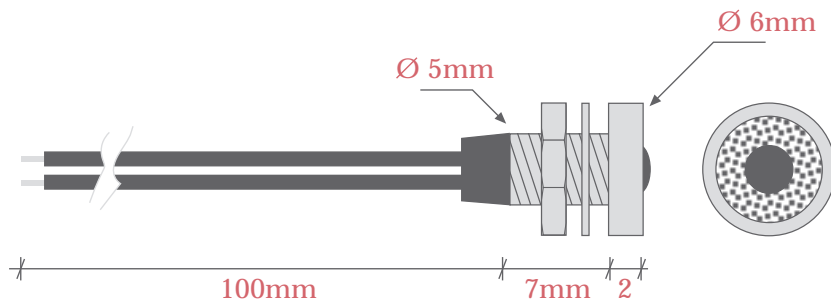
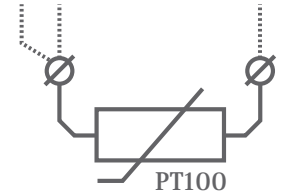


# SONDA DE TEMPERATURA PT100 ambiente - formato miniatura

## CARACTERÍSTICAS

- Máxima temperatura de trabajo de la vaina: -50°C / +250°C
- Control de temperatura de diversas oficinas, salas, ... a través de sensores Pt100.
- Sensor interno de temperatura: clase DIN B
- Se incorpora, fácilmente, en cualquier placa de toma de corriente o interruptor.
- Perfecta integración estética, con opción de indicación y transmisión 4/20mA.
- Formato roscado M5.



¡ OJO !

Para distancias superiores a 1mt, prolongar con conexión a 3 hilos.

