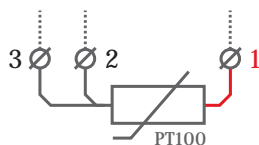


# SONDA DE TEMPERATURA PT100 ambiente estanca

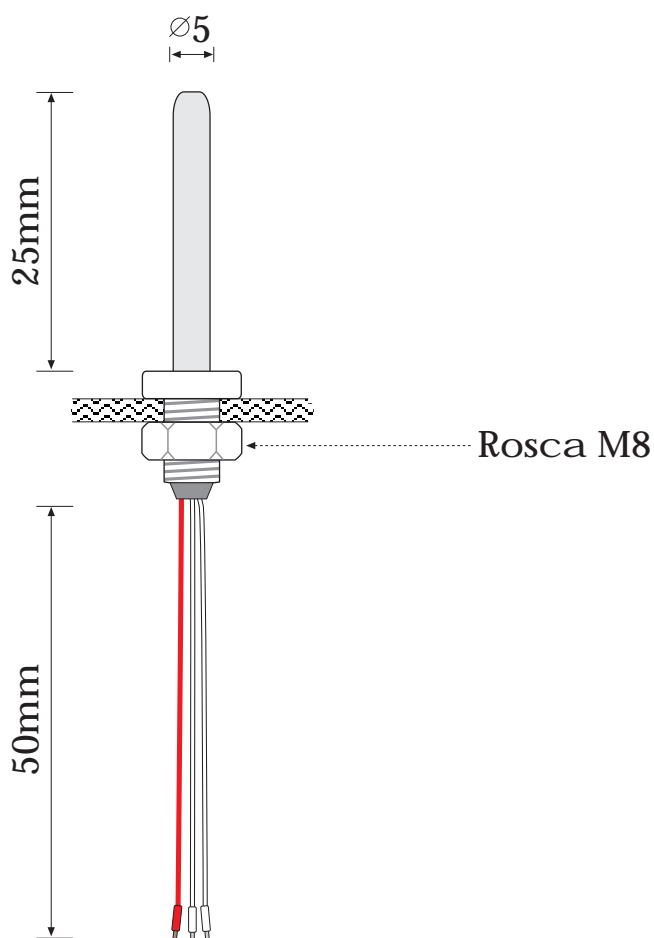
modelo

Pt-25x5+M8-3H50



## CARACTERÍSTICAS

- Máxima temperatura de trabajo de la vaina: -50°C / +250°C
- Ambiente estanco. IP67
- Sensor interno de temperatura: clase DIN B
- Sonda longitud útil: 25mm x 5mm diámetro. Acero inoxidable AISI-316L
- Rosca conexión con tuerca. Métrica M8.
- Conexión 3 hilillos teflón L: 50mm.



GASTEIZ COMPONENTES ELECTRONICOS  
C/Navarro Villoslada, 4 Bajo 31003 Pamplona  
T: 948 245050 - 696 488800 Fax: 948 237217  
[electronica@gasteiz-ce.com](mailto:electronica@gasteiz-ce.com) - [WWW.GASTEIZ-CE.COM](http://WWW.GASTEIZ-CE.COM)

