

SENSOR de VELOCIDAD de VIENTO

ANEMO



descripción

Sensor de viento de construcción robusta, alta resistencia mecánica y gran flexibilidad, capaz de competir e incluso superar en calidad a los mejores sensores del mercado en plástico o metálicos.

Los rodamientos son de acero inoxidable y están lubricados con aceite de instrumentación.

Se dispone con electrónica incorporada, proporcionando distintas opciones de salida: pulsos, 4/20mA y relé de máxima, con rangos seleccionables, en el interior, mediante conmutador digital rotativo.



GASTEIZ COMPONENTES ELECTRONICOS
C/Navarro Villoslada, 4 Bajo 31003 Pamplona
T: 948 245050 - 696 488800 Fax: 948 237217
electronica@gasteiz-ce.com - WWW.GASTEIZ-CE.COM



ANEMO PUL

SALIDA PULSOS

ANEMÓMETRO CON SALIDA PULSOS PROPORCIONAL AL VIENTO, MEDIANTE CONTACTO LIBRE POTENCIAL.



ANEMO RELE

SALIDA ALARMA (Máxima)

ANEMÓMETRO CON SALIDA DIRECTA DE ALARMA DE CONTACTO CONMUTADO DE RELÉ AL SUPERAR LA VELOCIDAD DEL VIENTO PREFIJADA INTERIORMENTE.



ANEMO 420

SALIDA 4/20mA

ANEMÓMETRO CON SALIDA 4/20mA INTEGRADA, PROPORCIONAL A LA VELOCIDAD DEL VIENTO (0/200Km/h). FONDO DE ESCALA SELECCIONABLE INTERIORMENTE (0/90.. 200Km/h).



aplicaciones

- SEGURO EN GRÚAS
- INVERNADEROS
- AEROGENERADORES
- ESTACIONES METEOROLÓGICAS

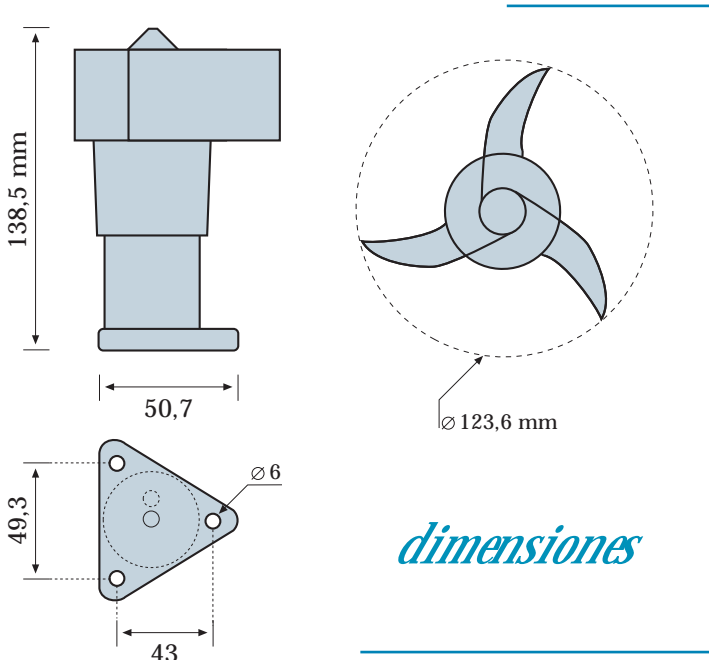
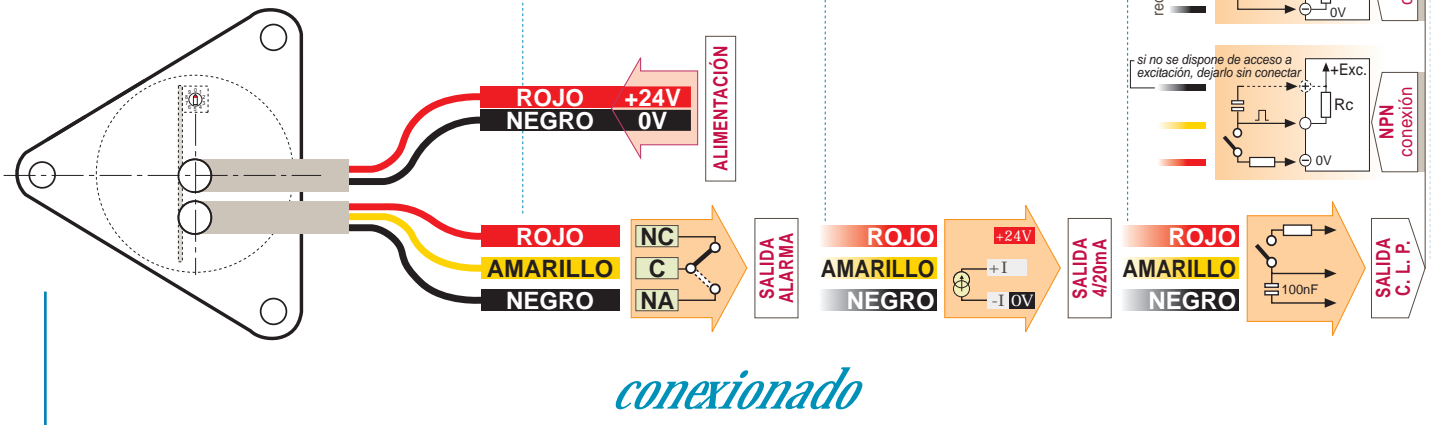
características comunes

	RELE	420	PUL
VELOCIDAD MÁXIMA	200 Km/h		
PRECISIÓN	± 2%		
REPETITIVIDAD	0,5%		
PROTECCIÓN	IP65		
Tª DE TRABAJO	sin hielo: -20/+80°C <i>con hielo: opcional modelo calefactado</i>		
PESO	160 gramos		
CABLE	Longitud: 20mts (3 x 0,5mm ²)		

SALIDA	CONTACTO CONMUTADO 5A / 250VAC Disparo por máxima 30.. 75Km/h (seleccionable)	4/20mA Activa Capacidad 500Ω Imax.: 25mA 0/90.. 200Km/h (seleccionable)	PULSOS (Hz) = 1,05 x Km/h 210Hz = 200Km/h Contacto Libre Potencial R. Limitación: 1K Imax.: 25mA Vmax.: 30Vcc																																								
	<table border="1"> <tr><td>0</td><td>30 km/h</td><td>5</td><td>55 km/h</td></tr> <tr><td>1</td><td>35 km/h</td><td>6</td><td>60 km/h</td></tr> <tr><td>2</td><td>40 km/h</td><td>7</td><td>65 km/h</td></tr> <tr><td>3</td><td>45 km/h</td><td>8</td><td>70 km/h</td></tr> <tr><td>4</td><td>50 km/h</td><td>9</td><td>75 km/h</td></tr> </table>	0	30 km/h	5	55 km/h	1	35 km/h	6	60 km/h	2	40 km/h	7	65 km/h	3	45 km/h	8	70 km/h	4	50 km/h	9	75 km/h	<table border="1"> <tr><td>0</td><td>90 km/h</td><td>5</td><td>140 km/h</td></tr> <tr><td>1</td><td>100 km/h</td><td>6</td><td>150 km/h</td></tr> <tr><td>2</td><td>110 km/h</td><td>7</td><td>160 km/h</td></tr> <tr><td>3</td><td>120 km/h</td><td>8</td><td>180 km/h</td></tr> <tr><td>4</td><td>130 km/h</td><td>9</td><td>200 km/h</td></tr> </table>	0	90 km/h	5	140 km/h	1	100 km/h	6	150 km/h	2	110 km/h	7	160 km/h	3	120 km/h	8	180 km/h	4	130 km/h	9	200 km/h	
0	30 km/h	5	55 km/h																																								
1	35 km/h	6	60 km/h																																								
2	40 km/h	7	65 km/h																																								
3	45 km/h	8	70 km/h																																								
4	50 km/h	9	75 km/h																																								
0	90 km/h	5	140 km/h																																								
1	100 km/h	6	150 km/h																																								
2	110 km/h	7	160 km/h																																								
3	120 km/h	8	180 km/h																																								
4	130 km/h	9	200 km/h																																								
ALIMENTACIÓN	24VDC (20.. 30V)	24VDC (20.. 30V)	---																																								
	RELE	420	PUL																																								

características específicas

PARA ACCEDER A LA CONFIGURACIÓN INTERIOR
Pegar un pequeño tirón seco al cable y retirar así la tapa circular. Una brida interna de seguridad hará que no sufran los cables de conexión.



accesorios

TACO Flex



Convertidor universal de frecuencia de captadores de impulsos.
Entrada: Pulsos (NPN, PNP, TTL, ...).
Salida múltiple: 0-4/20mA 0/10V.
Alimentación doble: 24VDC y 115/230VAC.

DIS2 TACO



Indicador (Tacómetro-Frecuencímetro) universal de panel 32x74 con 2 alarmas. Doble display (2x4 dígitos). Memoria Max/Min
Entrada: 3 x (NPN, PNP, TTL, ...). Salida: 2 relés.
Alimentación universal: 24.. 230VAC/DC.